



# GUÍA DE INSTALACIÓN RÁPIDA

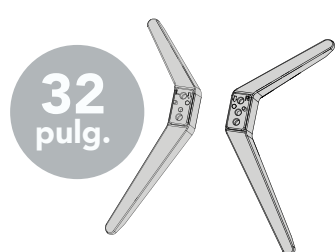
Televisor LED de 32 ó 43 pulg., 60 Hz

## PN32451-23U | PN43651-23U

### ACCESORIOS INCLUIDOS



Control remoto de voz con Alexa y dos pilas AAA



32 pulg.

Base



Tornillos M4 (longitud 17 mm) (4)

Cable de alimentación



43 pulg.

Base



Tornillos M5 (longitud 17 mm) (4)

Cable de alimentación

**IMPORTANTE:** Consulte las instrucciones de instalación y la GUÍA DEL USUARIO en línea antes de conectar el cable de alimentación.

### ¡CONSULTE SU GUÍA DEL USUARIO EN LÍNEA!

Visite [www.usca.pioneer-tv.com](http://www.usca.pioneer-tv.com) y busque PN32451-23U o PN43651-23U.

### LO QUE NECESITA (no incluido)

- Destornillador Phillips
- Conexión a Internet (por cable o inalámbrica)\*

\* Suscripción u otro pago pueden ser obligatorios para acceder a ciertos contenidos.

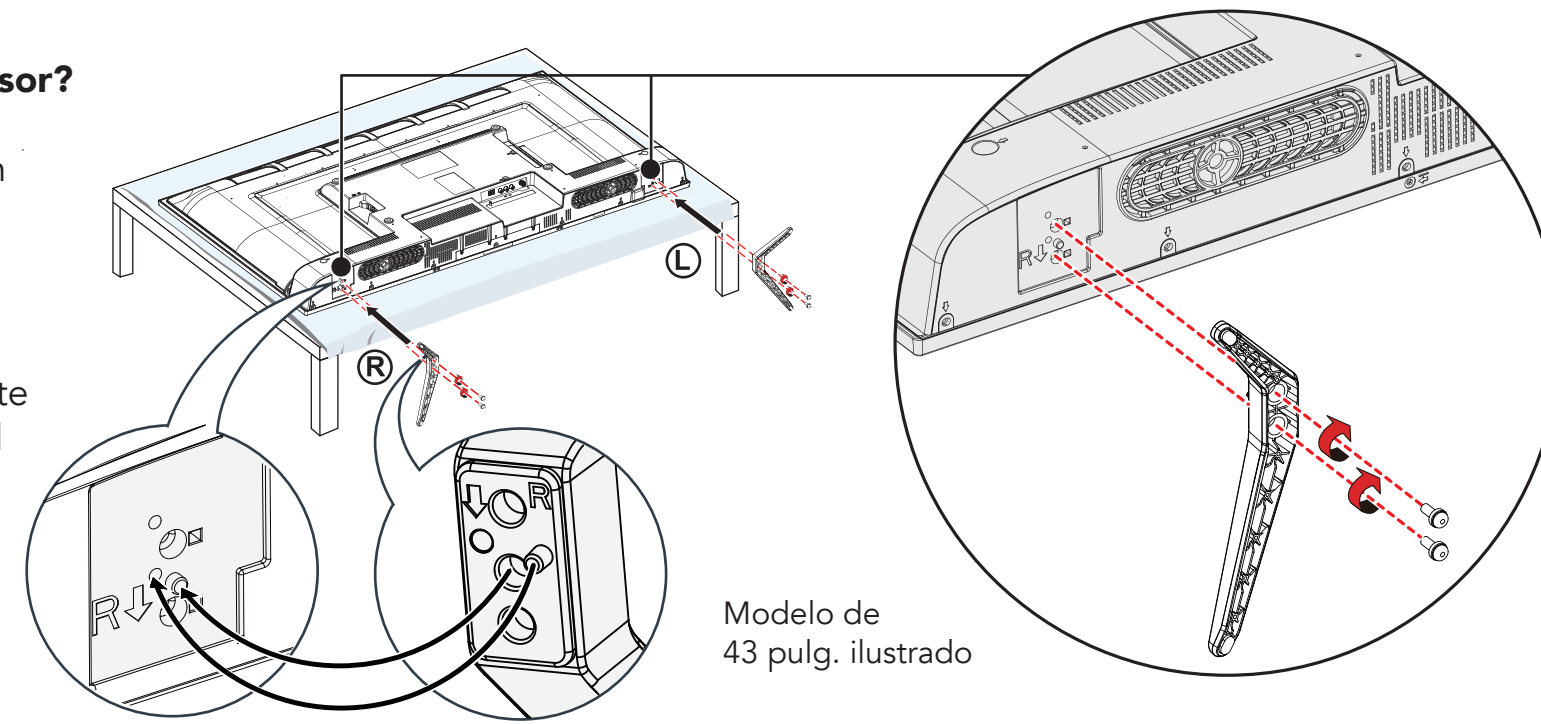
### ¡CUIDADO!

Antes de usar su producto nuevo, lea este instructivo para prevenir cualquier daño. No enchufe el cable de alimentación hasta que los otros equipos estén conectados.

## 1 PARA EMPEZAR

### ¿Cómo se fijan las bases al televisor?

(no para el montaje en la pared)  
Necesita: Una superficie suave y un destornillador Phillips. Coloque cuidadosamente el televisor con la pantalla hacia abajo, sobre una superficie acolchonada y limpia. Fije cada base de televisor a la parte inferior de su televisor con dos de los tornillos suministrados. Las bases están etiquetadas **R** para la derecha y **L** para la izquierda.



Modelo de 43 pulg. ilustrado

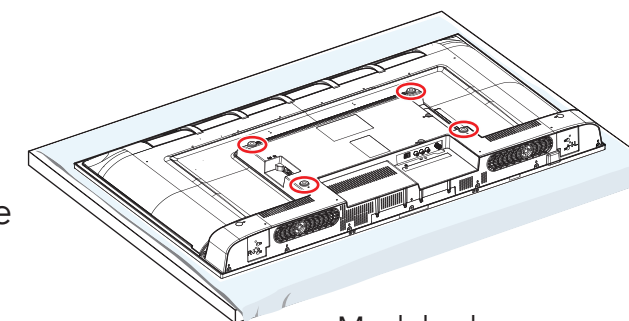
### MONTAJE EN PARED

Antes de montar su televisor, asegúrese de que:

- Se hayan retirado las bases.
  - El soporte de pared aguante el peso de su televisor.
- Vea las instrucciones que vienen con el soporte de montaje en pared para la información de cómo montar correctamente su televisor.

**ADVERTENCIA:** Su televisor tiene cuatro agujeros de montaje VESA en la parte posterior. **Debe asegurar un soporte para montaje en pared a los cuatro orificios.** Si no se utilizan los cuatro agujeros de montaje, el televisor podría caerse y causar daños a la propiedad o lesiones personales.

**Nota:** No se incluyen los tornillos para el montaje en pared.



Modelo de 43 pulg. ilustrado

**32 pulg.**  
**Patrón de montaje VESA**  
100 x 100 mm  
Tornillos de tipo M4 x 12 mm (4)

**43 pulg.**  
**Patrón de montaje VESA**  
400 x 200 mm  
Tornillos de tipo M6 x 35 mm (4)

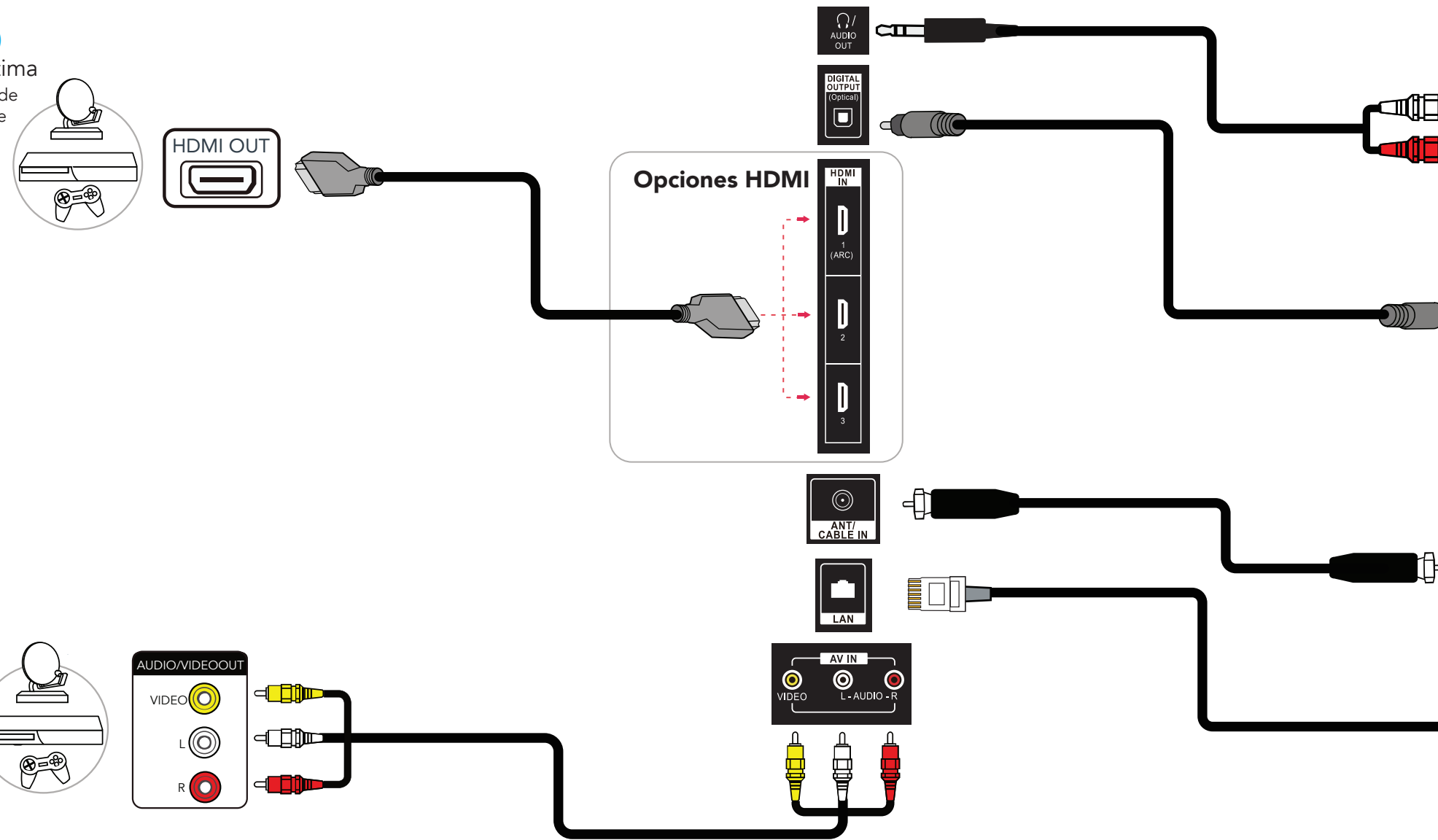
## 2 REALIZACIÓN DE LAS CONEXIONES

¿Cómo puedo mirar la televisión (receptor de cable, satélite o antena) o conectar un equipo tal como un reproductor de DVD o de discos Blu-ray o una consola de videojuegos?  
¿Cómo puedo conectarme a Internet?

### HDMI® (ÓPTIMA)

Calidad de video óptima

**Nota:** Conecte un receptor de un teatro en casa compatible con ARC a la toma HDMI IN 1 (ARC).



AV (BUENA)

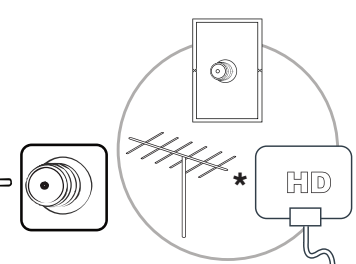
### Opciones de audio

#### UTILIZACIÓN DEL AUDIO ANALÓGICO



#### UTILIZACIÓN DEL AUDIO DIGITAL

Puede usar la toma DIGITAL COAXIAL OUTPUT (salida coaxial digital) o la toma HDMI1 (ARC).  
**Nota:** Si necesita cambiar el formato de audio digital, vaya al menú Principal y seleccione Configuración y seleccione Pantalla y sonidos. Seleccione Salida de audio, luego Formato de audio digital y cambie el ajuste a PCM o su formato de audio preferido.



#### COAXIAL (BUENA)

**Nota:** Conecta una decodificador de cable, una toma de pared de cable o una antena HD.

#### ETHERNET (OPCIONAL)

**Nota:** Debe conectarse a la LAN o al Wi-Fi para acceder a Internet. Vea el reverso para obtener información adicional.

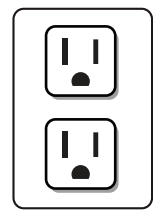
Antes de usar su producto nuevo, lea este instructivo para prevenir cualquier daño.



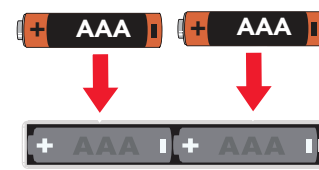
### 3 ENCENDIDO DE MI TELEVISOR ¿Cuándo puedo encender mi televisor?

**CUANDO SU TELEVISOR ESTÁ EN SU LUGAR:**

1 Enchufe el cable de alimentación en la toma de entrada de **CA (AC IN)** en la parte posterior de su televisor y el otro extremo en un tomacorriente.



2 Retire la cubierta del control remoto e instale las pilas.



3 Presione en su control remoto de voz con Alexa.

4 Siga las instrucciones de pantalla.

### 4 COMPLETE LA CONFIGURACIÓN EN PANTALLA.

¿Cómo se completa la configuración en pantalla?

Su televisor debe emparejarse automáticamente con su nuevo control remoto con Alexa.

1 Si hay problemas, se le pedirá que empareje el control remoto al presionar el botón . Si sigue teniendo problemas, trate de insertar nuevamente las pilas o reemplácelas.

2 Seleccione su red de Wi-Fi en las redes que se muestran en la pantalla.

**Nota:** Si su red Wi-Fi está protegida por una contraseña, tenga su contraseña de la red Wi-Fi a mano para conectar su televisor a Internet. Si su red está oculta, seleccione el mosaico

**Conéctese a otra red.** Si se requiere, ingrese la contraseña de su red usando el teclado en línea.

3 Seleccione su experiencia: **Pantalla completa** (recomendado) o **Básica**.

- **Pantalla completa:** Obtenga el máximo de su experiencia con acceso a televisión en directo, más de un millón de películas y episodios de televisión, miles de aplicaciones y las aptitudes de Alexa. Para empezar, inicie una sesión suscríbese a una cuenta gratis de Amazon.

- **Pantalla básica:** Esta experiencia está limitada a la televisión en directo y solo seis aplicaciones de transmisión en continuo. Alexa y Appstore completo no se incluyen.

### 5 OPCIONAL

¿Cómo puedo mirar la televisión por aire?

Si se conecta el televisor a una toma de antena o cable de pared, complete los pasos siguientes:

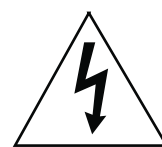
1 Cuando la configuración es completa, ejecute una búsqueda de canales siguiendo

**Configuración > Televisión en directo > Búsqueda** de canales.

2 Siga las instrucciones de pantalla para terminar la búsqueda de canales.

3 Para navegar y mirar la televisión aérea en directo, use la opción **On Now** (Activado ahora) o presione (Guía) en su control remoto.

Para reducir el riesgo de incendio o choque eléctrico, no remueva ninguna cubierta ni exponga el equipo a la lluvia o la humedad. En el interior no hay piezas que requieran mantenimiento por el usuario. Para realizar reparaciones acuda a técnicos de servicio calificado.



Este símbolo que indica voltaje peligroso que puede constituir un riesgo de choque eléctrico está presente dentro de su televisor. Esta etiqueta se encuentra ubicada en la parte posterior de su televisor.



Este símbolo indica que hay instrucciones importantes de operación y mantenimiento en la literatura que acompaña a su televisor.

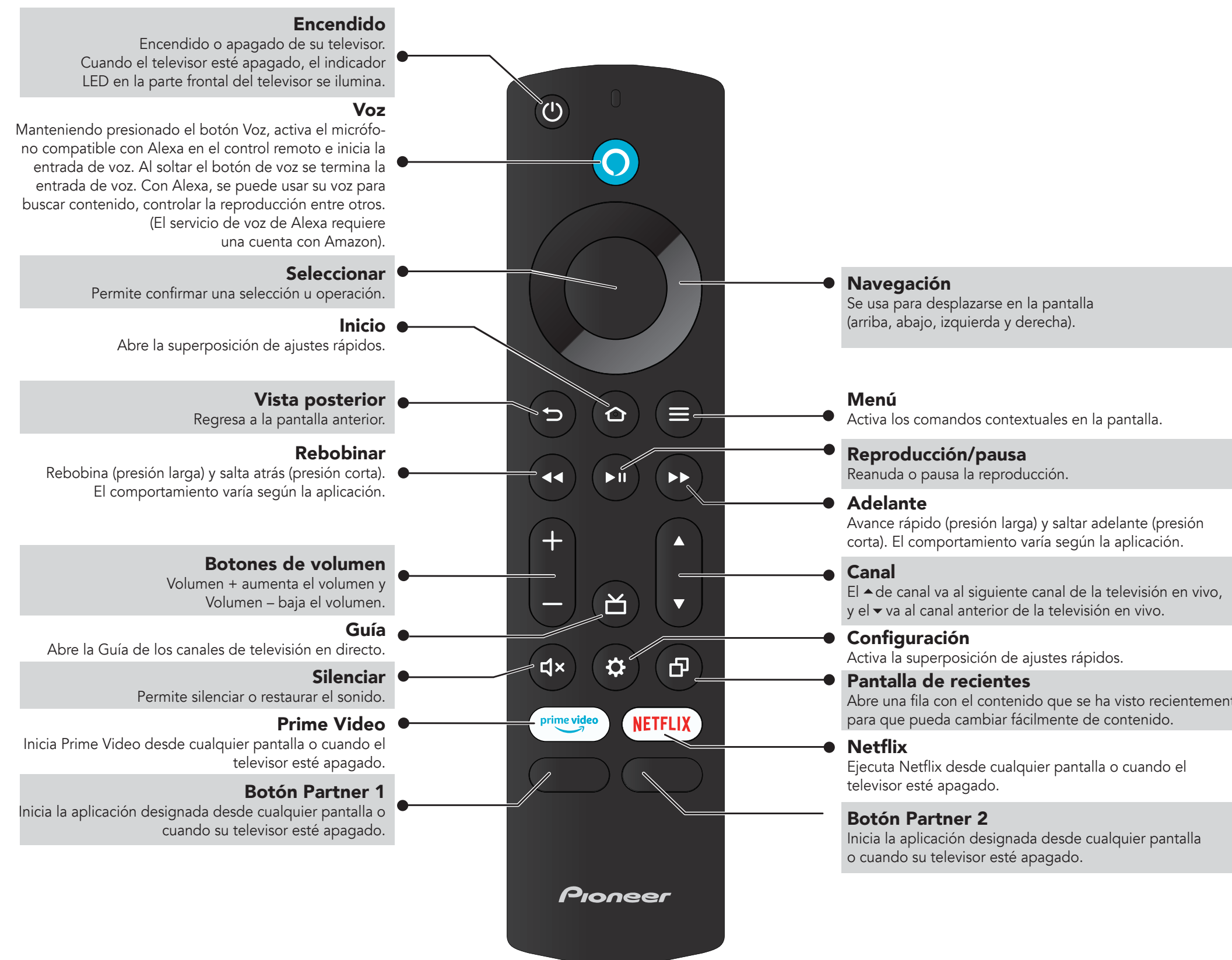
#### REPARACIONES

Estas instrucciones de servicio son solamente para uso del personal de servicio calificado. Para reducir el riesgo de choque eléctrico, no realice ningún tipo de servicio excepto lo indicado en las instrucciones de operación, a menos que esté calificado para hacerlo.

#### TÉRMINOS y POLÍTICAS DE AMAZON

Antes de usar esta edición de Fire TV, por favor lea los términos en el sitio [www.amazon.com/deviceservices/support](http://www.amazon.com/deviceservices/support). Por favor, también lea los términos y políticas de servicios relativas a esta edición de Fire TV, incluyendo pero no limitándose al aviso de privacidad de Amazon, situado en el sitio [www.amazon.com/privacy](http://www.amazon.com/privacy), las condiciones de uso en [www.amazon.com/conditionsofuse](http://www.amazon.com/conditionsofuse) y cualquier otros términos de uso disponibles en [www.amazon.com/deviceservices/support](http://www.amazon.com/deviceservices/support). Todos los términos, reglas, avisos, políticas y provisiones se llaman conjuntamente los "Acuerdos". Al usar la edición Fire TV debe estar de acuerdo con los términos de los Acuerdos.

### UTILIZACIÓN DE SU CONTROL REMOTO DE VOZ CON ALEXA.



**Pioneer**

**fire tv**

**Un televisor más inteligente ha llegado**  
Calidad de imagen de alta definición, la experiencia de Fire TV incorporada, control remoto de voz con Alexa.



**Acceso a su contenido favorito – Todo desde la pantalla principal**  
Fire TV, integra sin ningún problema la televisión aérea en directo y los canales transmitidos en continuo en su pantalla principal.



**Entretenimiento sin fin**  
Mire más de un millón de películas y episodios de televisión en continuo, con acceso a miles de canales, aplicaciones y a las habilidades de Alexa.



**Contrólolo con su voz – Control remoto de voz con Alexa.**  
Utilice su voz para ver la televisión en vivo, ejecutar aplicaciones, buscar títulos, reproducir música, alternar entre entradas, controlar dispositivos domésticos inteligentes compatibles y mucho más.

El modo Full Experience (experiencia completa) se requiere para acceder a todas las posibilidades descritas.

#### Accede a la Guía del usuario en línea

Visite [www.usca.pioneer-tv.com](http://www.usca.pioneer-tv.com) y busque el número de modelo. Muchas preguntas con respecto a las piezas, servicio y garantía pueden ser respondidas al visitar la sección de soporte al cliente de nuestra página Web: [www.usca.pioneer-tv.com](http://www.usca.pioneer-tv.com)

#### Contacte el centro de soporte técnico al cliente del televisor Pioneer

1-888-287-7658 (EE.UU. y Canadá)

#### Contacte Amazon Fire TV Servicio al cliente

[www.amazon.com/deviceservices/support](http://www.amazon.com/deviceservices/support)

Press & ask



Los términos HDMI, High-Definition Multimedia Interface (Interfaz de Multimedia de Alta Definición) y el logotipo de HDMI son marcas comerciales o marcas registradas de HDMI Licensing Administrator Inc.

Dolby, Dolby Audio y el símbolo de la doble-D son marcas comerciales de Dolby Laboratories Licensing Corporation. Fabricado bajo licencia de Dolby Laboratories. Obras confidenciales sin publicación. Derechos de autor © 1992–2019 Dolby Laboratories. Todos los derechos reservados.

Para patentes DTS, refiérase al sitio <http://patents.dts.com>. Fabricado bajo licencia de DTS, Inc. DTS, TruSurround, y el logotipo de DTS son marcas registradas o marcas comerciales de DTS, Inc. en los Estados Unidos y/o en otros países. © 2021 DTS, Inc. TODOS LOS DERECHOS RESERVADOS.

Amazon, Fire y todas las marcas son marcas comerciales de Amazon.com, Inc. o sus afiliadas.

Este dispositivo no está fabricado por Amazon.com, Inc. ni por ninguna filial de Amazon.

Ciertos servicios están sujetos a cambio en cualquier momento y pueden no estar disponibles en todas las áreas y pueden requerir suscripciones separadas.

PIONEER y el logotipo de Pioneer son marcas registradas de Pioneer Corporation, usadas bajo licencia.

Distribuido y garantizado por Best Buy Purchasing, LLC  
7601 Penn Av. South, Richfield, MN 55423 E.U.A.  
©2022 Best Buy. Todos los derechos reservados.